

# Modulate Action

Safety Relief Valves  
Series 433



# CATALOG

**LESER**

[The-Safety-Valve.com](http://The-Safety-Valve.com)



## Modulate Actionシリーズ

Modulate Actionシリーズの特長は

- ✓ あらゆる用途、特に熱膨張に最適なソリューション
- ✓ 媒体のロスをできるだけ少なくできます
- ✓ コンパクトなサイズで軽量化を実現しています

Modulate Action Safety Valvesは

- 長くお客様に使用され、サービススペシャリストによって、常に最適化されています。
- 標準的な安全弁として入手可能です。
- 設定圧力から10%以上で最大開口します。
- ほぼ全ての産業アプリケーションに適しています。
- 多くのルールや規格に準じており、主要船級協会に承認されています。

Examples of this are:

- PED 2014/68/EUとEN ISO 4126-1に準じたCEマーク
- Pressure Equipment Directive, EN ISO 4126-1、TÜV SV 100とAD 2000-Merkblatt A2に準じたVdTÜV認定
- VAD 2000-Merkblatt A2によるAQSIQ認定
- EAC(Eurasian Conformity)

さらに、すべてのHigh Performanceシリーズは下記の規格に準じて設計、捺印、生産されています。

EN ISO 4126-7, EN 12266-1/-2, EN 1092 Part I and II フランジ, ASME B 16.34とASME B16.5-フランジ, AD 2000-Merkblatt A4, AD 2000-Merkblatt HP0.

Modulate Actionシリーズは、あらゆる蒸気、ガス、液体用途に使用でき、媒体の損失が少ないことが特徴です。

433シリーズは、蒸気、ガス、液体に対してAD 2000-Merkblatt A2に準拠したコンポーネント試験を行っています。



## 概要

### アプリケーション

Modulate Actionシリーズは

Modulate Actionシリーズは蒸気、ガス、液体の全ての産業機器に究極のソリューションを提供します。

AD 2000-Merkblatt A2に準じた433シリーズは 中量吹出量の理想的な安全弁です。様々レンジにより常に一定のオペレーション、媒体が液体の場合は特に圧力ピーク時の排出を可能にしています。

一般的なModulate Action 433シリーズは:

- 化学工業
  - リサイクル設備: 少ない媒体のロス
  - 長い距離のパイプライン設備
  - 二相流体
  - 2次側排ガス精製
- 熱媒油システム
- 液体保護
  - 定量
  - 油圧システム
  - 脈動運転圧力
- 機器メーカー (OEM)
  - 小中容量ピストンコンプレッサー
- オーバーフロー用機能
- 熱膨張
  - パイプライン群保護用
  - 密閉された貯蔵タンク

標準安全弁は、特に安定した作動が特徴です。

### 設計的特徴

Modulate Actionシリーズは

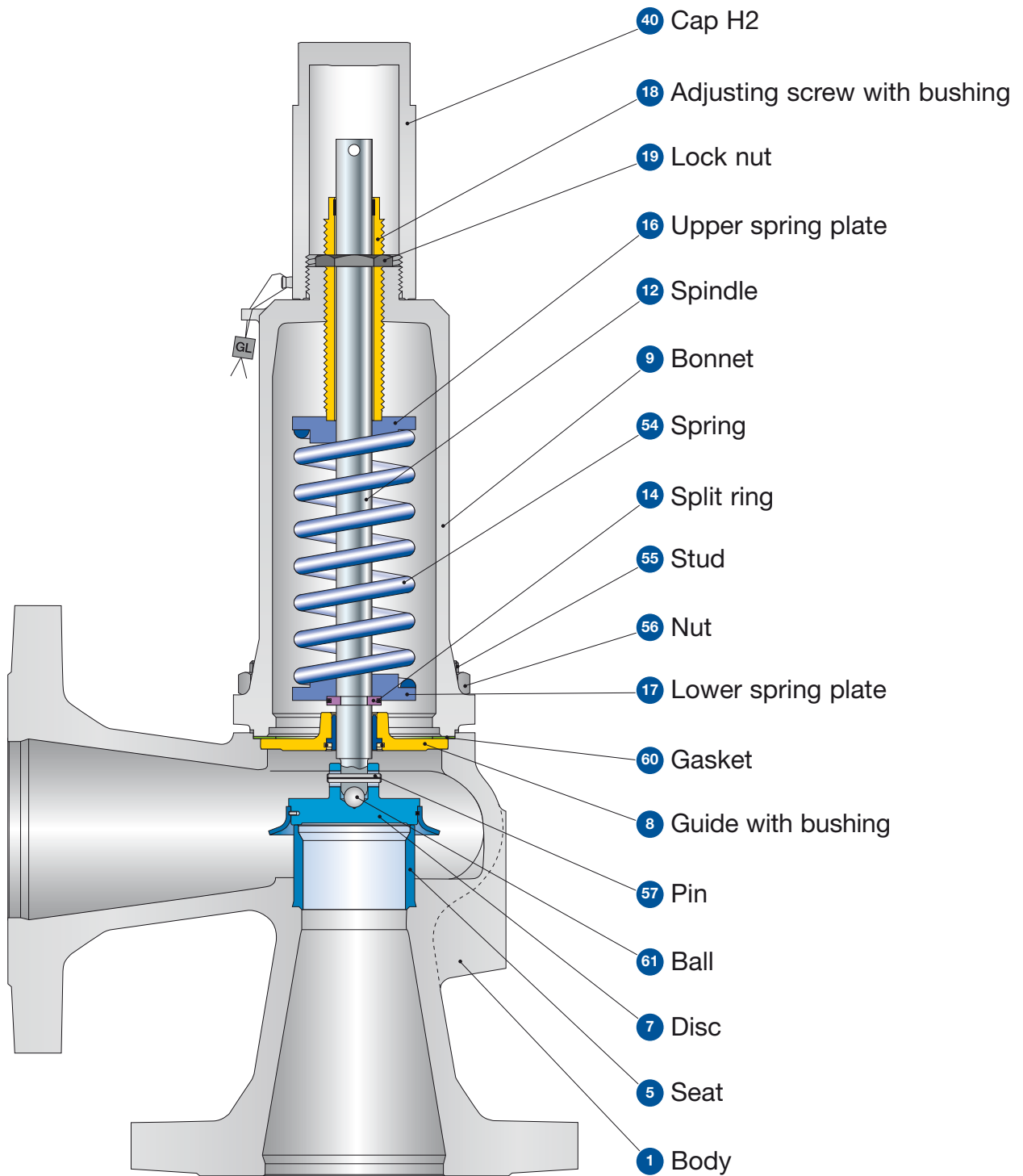
は、あらゆる用途に適応できるよう、数多くのモデル材質、アクセサリを提供しています。

- 11種類のバルブサイズDN15からDN150、 $\frac{1}{2}$ "から6"から選択が可能で、様々アプリケーションの接続に対応しています。
- 通常のフランジレイティングはPN16からPN 160、Class 150からClass 600から選択可能で、ほとんどの圧力要求に対応しております。
- オリフィス0.2 x Dから1.1 x M未満の全ての一般的な能力要求に対応しております。
- アプリケーションに必要な素材は、豊富な選択肢から選ぶことが可能です。(例: ボディ)
  - 0.6025 / 鋳鉄
  - 0.7043 / ダクタイル鋳鉄
  - 1.0619 / WCB
  - 1.4408 / CF8M
- 安全弁の中心からフランジ面までの距離はDIN 3320に準じております。
- 設定圧は0.02Mpagから16Mpagに設定でき、すべての産業システムズに対応できるようになっております。
- -270 to 450°Cの運転温度により多くのアプリケーションに対応可能です。
- Leser社独自の「ナノタイト」による理想的なメタルタッチを実現。API527の条件を十分にクリアしており、大気中に放出する媒体量を少量化が可能です。また、同時にプラントの効率化を増進できます。
- コンパクトな構造で、低重量で扱いが簡単になっております。
- 1次側、2次側のサイズを同じにすることが可能です。
- 蒸気、ガス、液体用のアプリケーションに対して、シングルトリム(1つのスプリングデザイン)によって、スペアパーツの数を少なくできます。また、それによって、メンテナンスコストも抑えることができます。
- ブローダウンリングのない構造により、メンテナンスが容易で、誤った設定を防ぐことができる。
- スピンドルも1つの部品で構成され、摩擦を減少させ、高精度運転を実現できます。
- 自己排出ボディデザインにより、残留物と腐食を少なくできます。

Modulate Actionシリーズは色々なアクセサリによって、アプリケーションに個々に対応いたします。下記のような例があります。

- soft seal (O-ring)ディスクにより密閉性を増幅することができます。
- ステライトもしくは硬質金属のシールにより、長寿命の製品化が可能です。
- 背圧を補正し、可動部を保護するバランスベローズ。
- 高粘度の媒体用にヒーティングジャケットも取付可能です。
- お客様の仕様に合わせて各部品の材質の変更が可能です。

431, 433シリーズ  
標準型



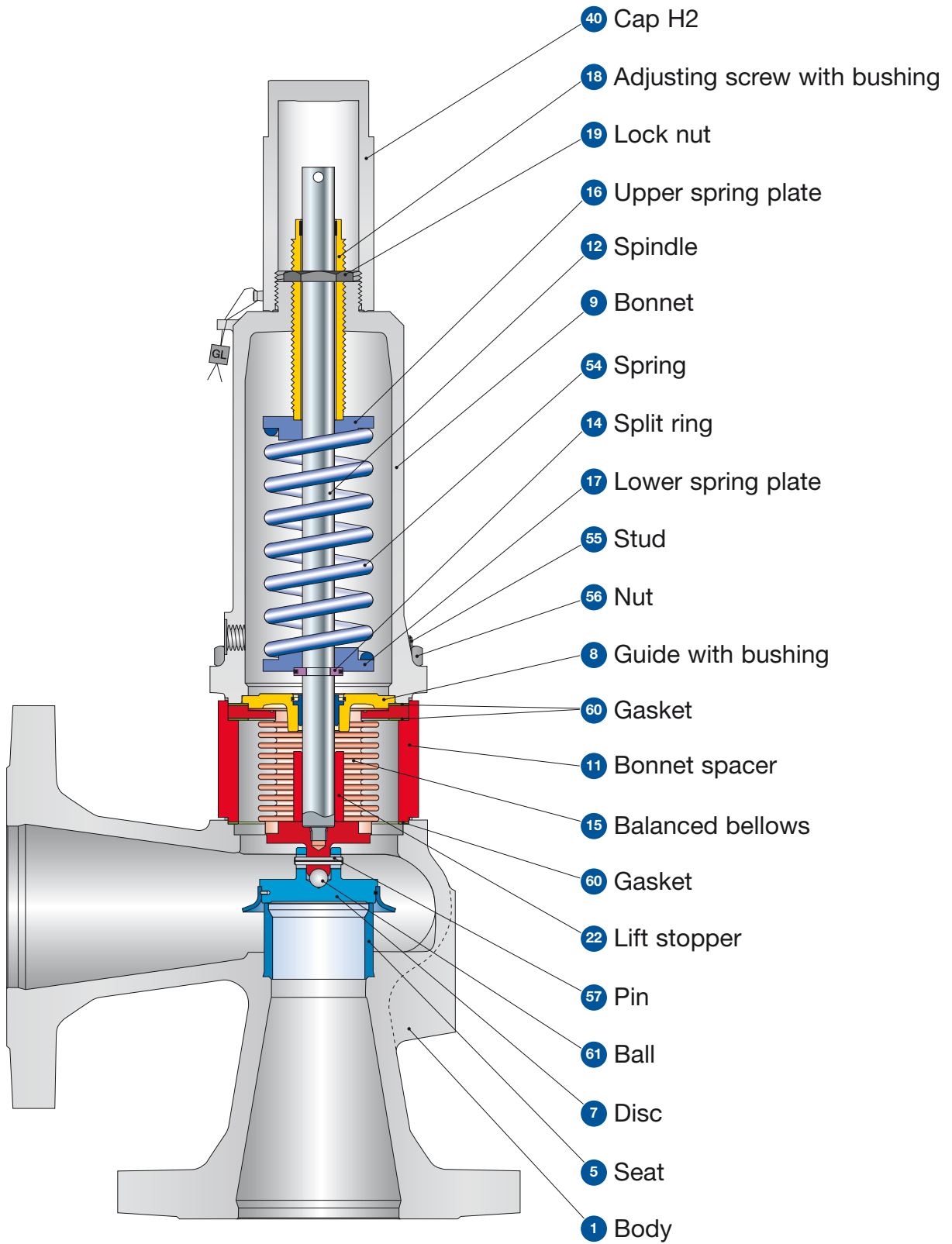
431, 433シリーズ  
標準型材質

Materials					
Item	Component	Type 4311 / 4331	Type 4315 / 4335	Type 4312 / 4332	Type 4334
1	Body	0.6025	0.7043	1.0619	1.4408
		Cast iron	Ductile Gr. 60-40-18	SA 216 WCB	SA 351 CF8M
5	Seat	1.4404	1.4404	1.4404	1.4404
		316L	316L	316L	316L
7	Disc	1.4122	1.4122	1.4122	1.4404
		Hardened stainless steel	Hardened stainless steel	Hardened stainless steel	316L
8	Guide	1.4104, 1.0501	1.4104, 1.0501	1.4104, 1.0501, 1.0570	1.4404
		Chrome or carbon steel	Chrome or carbon steel	Chrome or carbon steel	316L
	with bushing	1.4104 tenifer	1.4104 tenifer	1.4104 tenifer	-
		Chrome steel tenifer	Chrome steel tenifer	Chrome steel tenifer	-
9	Bonnet	0.7040	0.7040	0.7040	1.4408
		Ductile Gr. 60-40-18	Ductile Gr. 60-40-18	Ductile Gr. 60-40-18	SA 351 CF8M
12	Spindle	1.4021	1.4021	1.4021	1.4404
		420	420	420	316L
14	Split ring	1.4104	1.4104	1.4104	1.4404
		Chrome steel	Chrome steel	Chrome steel	316L
16/17	Spring plate	1.0718	1.0718	1.0718	1.4404
		Steel	Steel	Steel	316L
18	Adjusting screw with bushing	1.4104 PTFE	1.4104 PTFE	1.4104 PTFE	1.4404 PTFE
		Chrome steel PTFE	Chrome steel PTFE	Chrome steel PTFE	316L PTFE
19	Lock nut	1.0718	1.0718	1.0718	1.4404
		Steel	Steel	Steel	316L
40	Cap H2	1.0460	1.0460	1.0460	1.4404
		SA 105	SA 105	SA 105	316L
54	Spring, standard	1.1200, 1.8159, 1.7102	1.1200, 1.8159, 1.7102	1.1200, 1.8159, 1.7102	1.4310
		Carbon steel	Carbon steel	Carbon steel	Stainless steel
54	Spring, optional	1.4310	1.4310	1.4310	-
		Stainless steel	Stainless steel	Stainless steel	-
55	Stud	1.1181	1.1181	1.1181	1.4401
		Steel	Steel	Steel	B8M
56	Nut	1.0501	1.0501	1.0501	1.4401
		2H	2H	2H	8M
57	Pin	1.4310	1.4310	1.4310	1.4310
		Stainless steel	Stainless steel	Stainless steel	Stainless steel
60	Gasket	Graphite / 1.4401	Graphite / 1.4401	Graphite / 1.4401	Graphite / 1.4401
		Graphite / 316	Graphite / 316	Graphite / 316	Graphite / 316
61	Ball	1.3541	1.3541	1.3541	1.4401
		Hardened stainless steel	Hardened stainless steel	Hardened stainless steel	316

Please note:

- 変更はLeser社により保護されています。
- 複数の材質が指定されている場合は、Leser社により材質を決定致します。
- 事前の連絡なくLeser社により材料を変更する場合があります。
- 各部品の材質の変更が可能です。
- 圧力にさらされる部品はすべて太字で表示されています。ここに記載されている材質はDINとASTMに準じます。

431, 433シリーズ  
ベローズ型



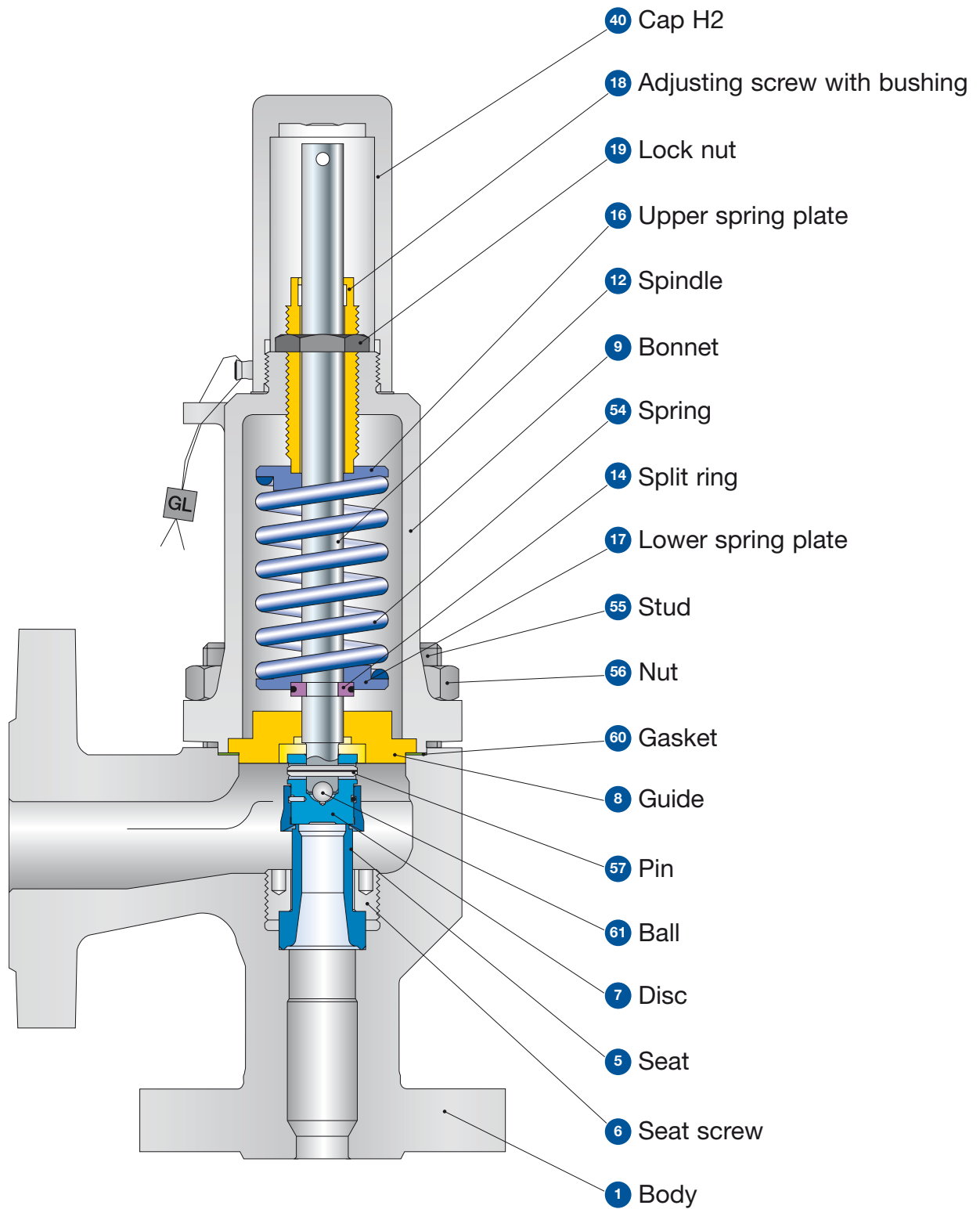
431, 433シリーズ  
ベローズ型材質

Materials					
Item	Component	Type 4311 / 4331	Type 4315 / 4335	Type 4312 / 4332	Type 4334
1	Body	0.6025	0.7043	1.0619	1.4408
		Cast iron	Ductile Gr. 60-40-18	SA 216 WCB	SA 351 CF8M
5	Seat	1.4404	1.4404	1.4404	1.4404
		316L	316L	316L	316L
7	Disc	1.4122	1.4122	1.4122	1.4404
		Hardened stainless steel	Hardened stainless steel	Hardened stainless steel	316L
8	Guide	1.4104, 1.0501	1.4104, 1.0501	1.4104, 1.0501, 1.0570	1.4404
		Chrome or stainless steel	Chrome or stainless steel	Chrome or stainless steel	316L
9	Bonnet	1.4104 tenifer	1.4104 tenifer	1.4104 tenifer	-
		Chrome steel	Chrome steel	Chrome steel	-
11	Bonnet spacer	0.7040	0.7040	0.7040	1.4408
		Ductile Gr. 60-40-18	Ductile Gr. 60-40-18	Ductile Gr. 60-40-18	SA 351 CF8M
12	Spindle	1.4404	1.4404	1.4404	1.4404
		316L	316L	316L	316L
14	Split ring	1.4104	1.4104	1.4104	1.4404
		Chrome steel	Chrome steel	Chrome steel	316L
15	Balanced bellows	1.4571	1.4571	1.4571	1.4571
		316Ti	316Ti	316Ti	316Ti
16/17	Spring plate	1.0718	1.0718	1.0718	1.4404
		Steel	Steel	Steel	316L
18	Adjusting screw with bushing	1.4104 PTFE	1.4104 PTFE	1.4104 PTFE	1.4404 PTFE
		Chrome steel PTFE	Chrome steel PTFE	Chrome steel PTFE	316L PTFE
19	Lock nut	1.0718	1.0718	1.0718	1.4404
		Steel	Steel	Steel	316L
22	Lift stopper	1.4404	1.4404	1.4404	1.4404
		316L	316L	316L	316L
40	Cap H2	1.0460	1.0460	1.0460	1.4404
		SA 105	SA 105	SA 105	316L
54	Spring, standard	1.1200, 1.8159, 1.7102	1.1200, 1.8159, 1.7102	1.1200, 1.8159, 1.7102	1.4310
		Chrome steel	Chrome steel	Chrome steel	Stainless steel
55	Stud	1.4310	1.4310	1.4310	-
		Stainless steel	Stainless steel	Stainless steel	-
56	Nut	1.4401	1.4401	1.4401	1.4401
		B8M	B8M	B8M	B8M
57	Pin	1.4401	1.4401	1.4401	1.4401
		8M	8M	8M	8M
60	Gasket	1.4310	1.4310	1.4310	1.4310
		Stainless steel	Stainless steel	Stainless steel	Stainless steel
61	Ball	Graphite / 1.4401	Graphite / 1.4401	Graphite / 1.4401	Graphite / 1.4401
		Graphite / 316	Graphite / 316	Graphite / 316	Graphite / 316
61	Ball	1.3541	1.3541	1.3541	1.4401
		Hardened stainless steel	Hardened stainless steel	Hardened stainless steel	316

Please note:

- 変更はLeser社により保護されています。
- 複数の材質が指定されている場合は、Leser社により材質を決定致します。
- 事前の連絡なくLeser社により材料を変更する場合があります。
- 各部品の材質の変更が可能です。
- 圧力にさらされる部品はすべて太字で表示されています。ここに記載されている材質はDINとASTMに準じます。

431, 433 PN 160シリーズ  
標準型





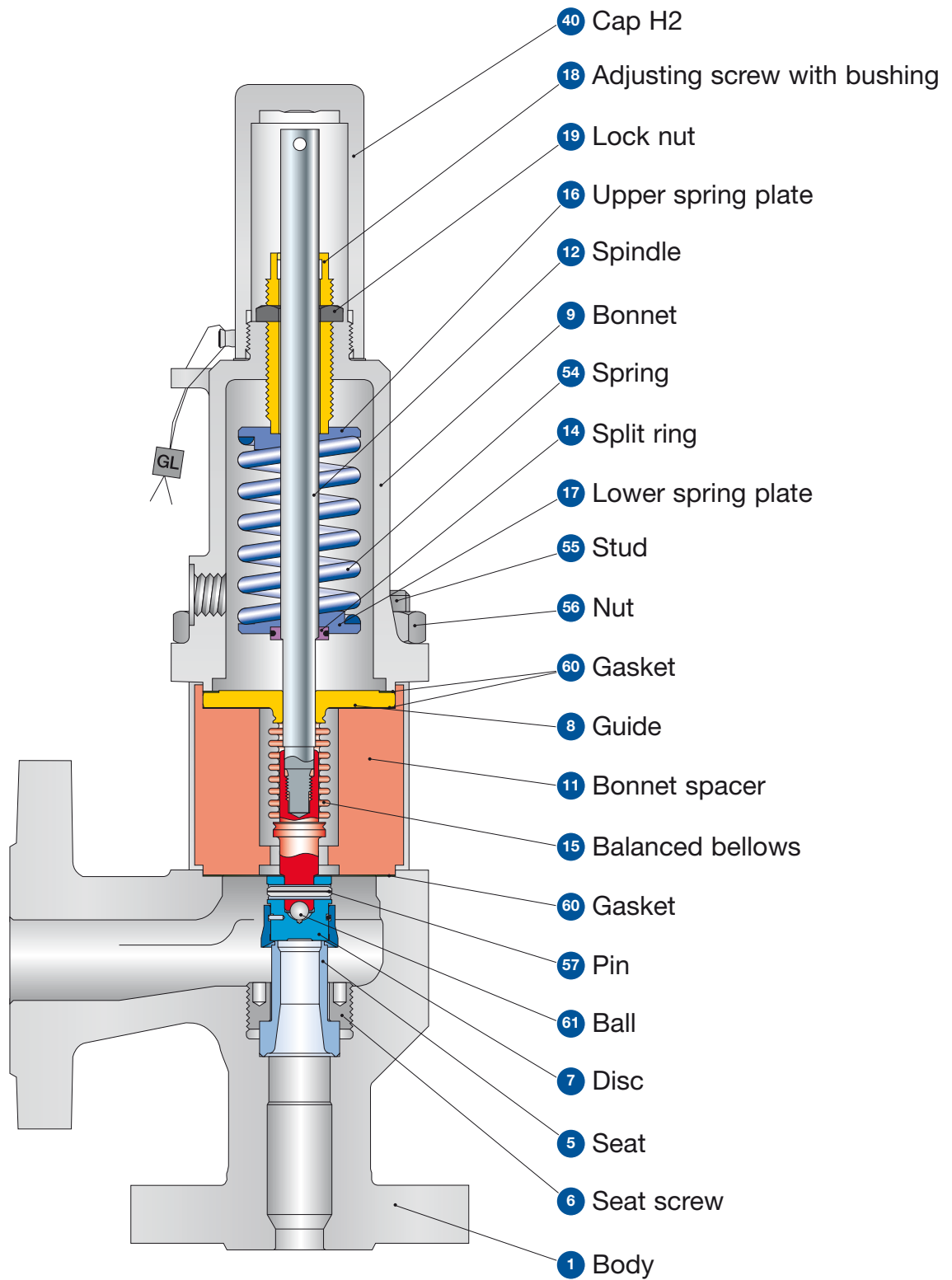
431, 433 PN 160シリーズ  
標準型材質

Materials		O-ring disc	Metal disc	O-ring disc	Metal disc
Item	Component	Type 4312 / 4332	Type 4312 / 4332	Type 4334	Type 4334
1	Body	1.0619	1.0619	1.4408	1.4408
		SA 216 WCB	SA 216 WCB	SA 351 CF8M	SA 351 CF8M
5	Seat	1.4404	1.4404	1.4404	1.4404
		316L	316L	316L	316L
6	Seat screw	1.4404	1.4404	1.4404	1.4404
		316L	316L	316L	316L
7	Disc	1.4404	1.4122	1.4404	1.4404
		316L	Hardened stainless steel	316L	316L
8	Guide	1.4104 tenifer	1.4104, 1.0501, 1.0570	1.4404	1.4404
		Chrome steel tenifer	Chrome or stainless steel	316L	316L
9	Bonnet	0.7040	0.7040	1.4408	1.4408
		Ductile Gr. 60-40-18	Ductile Gr. 60-40-18	SA 351 CF8M	SA 351 CF8M
12	Spindle	1.4021	1.4021	1.4404	1.4404
		420	420	316L	316L
14	Split ring	1.4104	1.4104	1.4404	1.4404
		Chrome steel	Chrome steel	316L	316L
16/17	Spring plate	1.0718	1.0718	1.4404	1.4404
		Steel	Steel	316L	316L
18	Adjusting screw with bushing	1.4104 PTFE	1.4104 PTFE	1.4404 PTFE	1.4404 PTFE
		Chrome steel PTFE	Chrome steel PTFE	316L PTFE	316L PTFE
19	Lock nut	1.4104	1.4104	1.4404	1.4404
		Chrome steel	Chrome steel	316L	316L
40	Cap H2	1.0460	1.0460	1.4404	1.4404
		SA 105	SA 105	316L	316L
54	Spring, standard	1.1200, 1.8159, 1.7102	1.1200, 1.8159, 1.7102	1.4310	1.4310
		Steel	Steel	Stainless steel	Stainless steel
	Spring, optional	1.4310	1.4310	-	-
		Stainless steel	Stainless steel	-	-
55	Stud	1.1181	1.1181	1.4401	1.4401
		Steel	Steel	B8M	B8M
56	Nut	1.0501	1.0501	1.4401	1.4401
		2H	2H	8M	8M
57	Pin	1.4310	1.4310	1.4310	1.4310
		Stainless steel	Stainless steel	Stainless steel	Stainless steel
60	Gasket	Graphite / 1.4401	Graphite / 1.4401	Graphite / 1.4401	Graphite / 1.4401
		Graphite / 316	Graphite / 316	Graphite / 316	Graphite / 316
61	Ball	1.3541	1.3541	1.4401	1.4401
		Hardened stainless steel	Hardened stainless steel	316	316

**Note:**

- 変更はLeser社により保護されています。
- 複数の材質が指定されている場合は、Leser社により材質を決定致します。
- 事前の連絡なくLeser社により材料を変更する場合があります。
- 各製品の材質の変更が可能です。
- 圧力にさらされる部品はすべて太字で表示されています。ここに記載されている材質はDINとASTMに準じます。

431, 433 PN 160シリーズ  
ベローズ型



Type 431, 433 PN 160シリーズ  
ベローズ型材質

Materials		O-ring disc	Metal disc	O-ring disc	Metal disc
Item	Component	Type 4312 / 4332	Type 4312 / 4332	Type 4334	Type 4334
1	Body	1.0619 SA 216 WCB	1.0619 SA 216 WCB	1.4408 SA 351 CF8M	1.4408 SA 351 CF8M
5	Seat	1.4404 316L	1.4404 316L	1.4404 316L	1.4404 316L
6	Seat screw	1.4404 316L	1.4404 316L	1.4404 316L	1.4404 316L
7	Disc	1.4404 316L	1.4122 Hardened stainless steel	1.4404 316L	1.4404 316L
8	Guide Upper connection of balanced bellows	1.4404 316L	1.4404 316L	1.4404 316L	1.4404 316L
9	Bonnet	0.7040 Ductile Gr. 60-40-18	0.7040 Ductile Gr. 60-40-18	1.4408 SA 351 CF8M	1.4408 SA 351 CF8M
11	Bonnet spacer	1.4404 316L	1.4404 316L	1.4404 316L	1.4404 316L
12	Spindle	1.4404 316L	1.4404 316L	1.4404 316L	1.4404 316L
14	Split ring	1.4104 Chrome steel	1.4104 Chrome steel	1.4404 316L	1.4404 316L
15	Balanced bellows	1.4571 316Ti	1.4571 316Ti	1.4571 316Ti	1.4571 316Ti
16/17	Spring plate	1.0718 Steel	1.0718 Steel	1.4404 316L	1.4404 316L
18	Adjusting screw with bushing	1.4104 PTFE Chrome steel PTFE	1.4104 PTFE Chrome steel PTFE	1.4404 PTFE 316L PTFE	1.4404 PTFE 316L PTFE
19	Lock nut	1.4104 Chrome steel	1.4104 Chrome steel	1.4404 316L	1.4404 316L
40	Cap H2	1.0460 SA 105	1.0460 SA 105	1.4404 316L	1.4404 316L
54	Spring, standard	1.1200, 1.8159, 1.7102 Steel	1.1200, 1.8159, 1.7102 Steel	1.4310 Stainless steel	1.4310 Stainless steel
	Spring, optional	1.4310 Stainless steel	1.4310 Stainless steel	- -	- -
55	Stud	1.4401 8M	1.4401 8M	1.4401 B8M	1.4401 B8M
56	Hex nut	1.4401 8M	1.4401 8M	1.4401 B8M	1.4401 B8M
57	Roll pin	1.4310 Stainless steel	1.4310 Stainless steel	1.4310 Stainless steel	1.4310 Stainless steel
60	Gasket	Graphite / 1.4401 Graphite / 316	Graphite / 1.4401 Graphite / 316	Graphite / 1.4401 Graphite / 316	Graphite / 1.4401 Graphite / 316
61	Ball	1.3541 Hardened stainless steel	1.3541 Hardened stainless steel	1.4401 316	1.4401 316

Note:

- 変更はLeser社により保護されています。
- 複数の材質が指定されている場合は、Leser社により材質を決定致します。
- 事前の連絡なくLeser社により材料を変更する場合があります。
- 各部品の材質の変更が可能です。
- 圧力にさらされる部品はすべて太字で表示されています。ここに記載されている材質はDINとASTMに準じます。