

Compact Performance

Safety Relief Valves

Series 437

Series 459



EXTENDED CATALOG

LESER

The-Safety-Valve.com

概要



The Compact Performanceシリーズ

- ☑小さなサイズながら、大きな吹出量を実現
- ☑ネジ接続、フランジ接続に対応
- ☑幅広い設定圧

LESER Compact Performance Safety Valvesの特長

- オリフィスF相当までのすべての産業機器に対応するよう設計されています。
- 459シリーズは最大5%のOverpressureで開口し、437シリーズは設計最大リフトまで10%で開口します。
- 蒸気、ガスサービスについては最大10%の吹止圧力、液体については最大20%の吹止圧力となります。
- Compact performanceはプラントエンジニアとサービススペシャリストとの協力の基開発されました。
- Compact Performanceはプロセスと設備の保護に貢献します。
- Compact Performanceは全ての重要な認定機関で承認されています。具体的な内容は下記の通りです。
 - PED 2014/68/EUとEN ISO 4126-1に準じたCEマーク
 - ASME Sec VII Division 1に準じたUVスタンプおよびNational Boardに認定された吹出量
 - PED, EN ISO 4126-1, TUV SV 100そしてAD 2000-Merkblatt A2に準じたVdTUV認証
 - カナダの特定州の要件に準じたCanadian Registration Number
 - ASME Section VIII Divisoin 1とAD 2000-Merkblatt A2に準じたAQSIQ認定
 - EAC (Eurasian Conformity)

さらに、すべてのCompact Performanceは下記の規格に準じて設計、捺印、生産されています。

EN ISO 4126-7, EN 12266-1/-2, EN 1092 Part I and IIフランジ、ASME PTC 25, ASME-Code Sec II, ASME B 16.34, ASME B16.5フランジ、API Std. 527, API RP 576, AD 2000-Merkblatt A4, AD 2000-Merkblatt HPO.



概要

アプリケーション

Compact Performanceはより小さな吹出量が要求される場合に、蒸気、ガス、液体に対応するすべての安全弁で許容できない圧力に対して究極の安全性を提供します。

標準的な用途は下記の通りです。

1. エアー/ガス用コンプレッサーやポンプ
2. テクニカルガスや窒素プラント
3. シリンダー供給所
4. ガス、空気、液体、蒸気などの圧力容器や配管設備
5. LPG/LNGターミナル、運搬船等
6. 極低温システムや酸素機器
7. 熱膨張による昇圧
8. 高圧プラント

設計的特徴

Compact Performanceはあらゆるアプリケーションに適応するため、様々なタイプ、材質、オプションを提供しています。

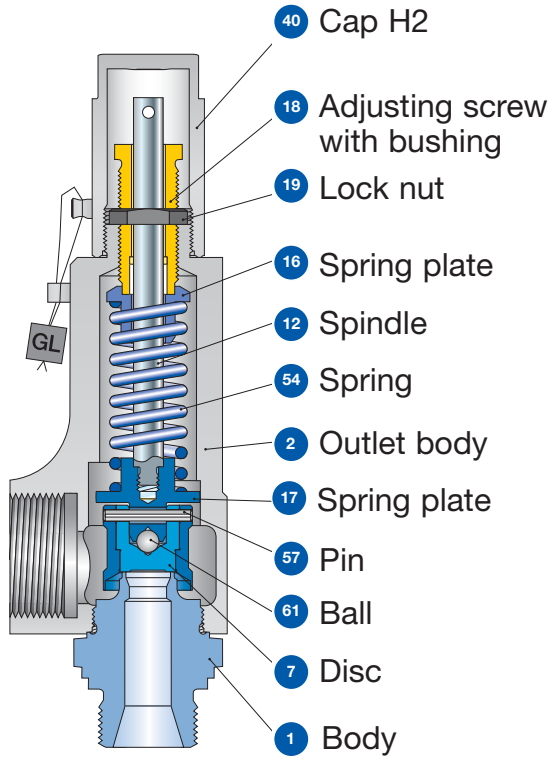
- 接続サイズは3/8” から1/2” まであり、5つのオリフィス(D～F相当)に対応しており、高い安定性を提供します。
- すべての国際規格に準じたねじ接続(オス/メス)
- ANSI, DIN, JISに対応したフランジ接続
- あらゆる設計圧に対応するため入口側のレイティングはPN850まで対応
- 2つの標準的なInlet Bodyはクロム鋼とステンレスから選択でき、また、3つの標準的なBodyの材質はダクタイル鋳鉄、鋼鉄、ステンレスから選択可能です。
- 全ての部材はバー材から加工されており、Hastelloy、Duplex、タンタル、チタンなどの材質も納期を最小限にした形で提供できます。
- 設定圧は0.1～850bargで選択ができ、あらゆるアプリケーションに対応可能です。
- 運転温度は-273℃から450℃に対応しており、あらゆるアプリケーションに対応可能です。
- Leser社独自の「ナノタイト」による理想的なメタルタッチを実現。API527の条件を十分にクリアしており、大気中に放出する媒体量を少量化が可能です。また、同時にプラントの効率化を増進できます。
- 蒸気、ガス、液体用のアプリケーションに対して、シングルトリム(1つのスプリングデザイン)によって、スペアパーツの数を少なくできます。また、それによって、メンテナンスコストも抑えることができます。
- リングレスデザインにより、トリム部の調整が不要になり、メンテナンスが簡素化されています。
- スピンドルも1つの部品で構成され、摩擦を減少させ、高精度運転を実現できます。
- 自己排出ボディデザインにより、残留物と腐食を少なくできます。

オプション

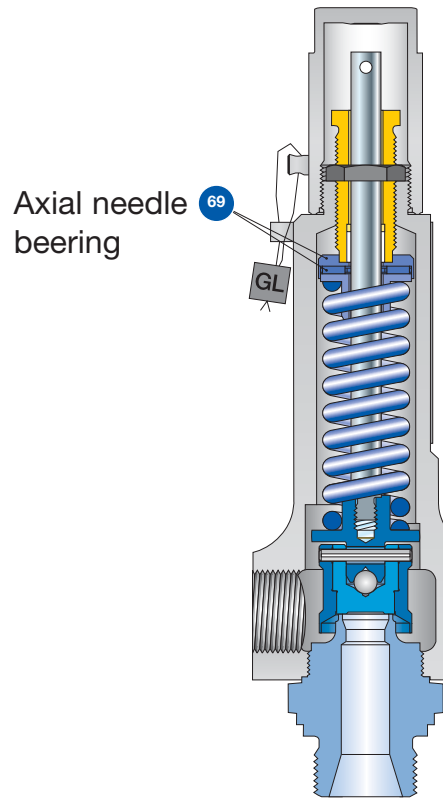
- 特別な接続規格に対応可能です。
- ステライトもしくは硬質金属のシールにより、長寿命の製品化が可能です。
- 優れた密閉性を実現するためのソフトシール可能です。
- 背圧対策のため、ステンレス製のベローズも可能です。
- 高粘度の媒体用にヒーティングジャケットも取付可能です。
- ベース、Inlet Body、ボディ、ボネット、その他すべての内部部品も特殊材料での生産が可能です。

437シリーズ
デザイン

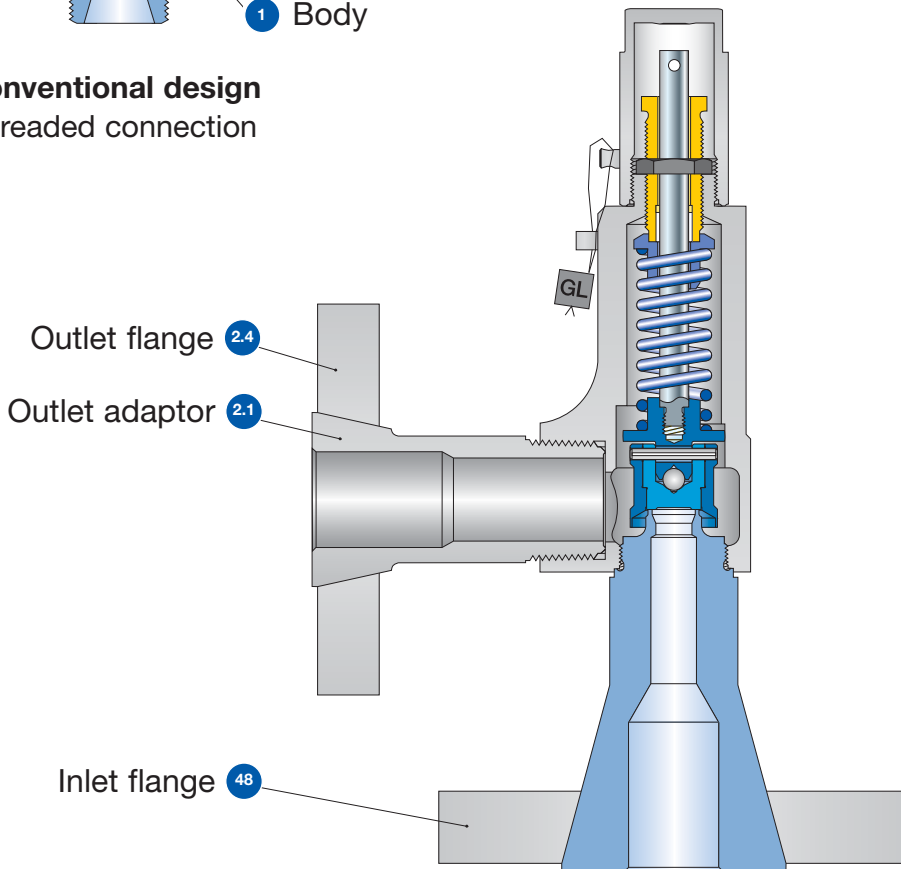
437シリーズ



Conventional design
Threaded connection



Long version
Threaded connection



Conventional design
Flange connection

437シリーズ 材質

Item	Component	Design	Type 4373	Type 4374
1	Base/Inlet body	Threaded connection	1.4104 ^{1) 4)} , 1.4404	1.4404
			SA 479 430 ^{1) 4)} , SA 479 316L	SA 479 316L
		Flange connection	1.4404	1.4404
			SA 479 316L	SA 479 316L
Long version	1.4104 ²⁾ , 1.4404 stellited	1.4404 stellited		
	SA 479 430 ²⁾ , SA 479 316L stellited	SA 479 316L stellited		
2	Outlet body		1.4104 ⁴⁾	1.4404
			SA 479 430 ⁴⁾	SA 479 316L
2.1	Outlet adaptor	Flange connection	1.4404	1.4404
			316L	316L
2.4	Outlet flange	Flange connection	1.4404	1.4404
			316L	316L
7	Disc		1.4122	1.4404
			Hardened stainless steel	SA 316L
		Long version	d ₀ 6: 1.4404 stellited d ₀ 6: 316L stellited	d ₀ 10: 1.4122 d ₀ 10: HSS ⁵⁾
12	Spindle ³⁾	Long Version	1.4021	1.4404
			420	316L
			1.4404	1.4404
16/17	Spring plate ³⁾	Long version	316L	316L
			1.4104	1.4404
			Chrome steel	316L
18	Adjusting screw with bushing		1.4404	1.4404
			1.4404	1.4404
			316L	316L
19	Lock nut		1.4104 / PTFE	1.4104 / PTFE
			Chrome steel / PTFE	1.4104 / PTFE
40	Cap H2		1.0718	1.4404
			steel	316L
48	Inlet flange	Flange connection	1.0460	1.4404
			SA 105	316L
54	Spring		1.4404	1.4404
			316L	316L
57	Pin		1.4310	1.4310
			Stainless steel	Stainless steel
61	Ball		1.4310	1.4310
			Stainless steel	Stainless steel
69	Axial needle bearing	Long version	1.3541	1.4401
			Hardened stainless steel	316
69	Axial needle bearing	Long version	1.4404	1.4404
			316L	316L

注意:

- 変更はLeser社により保護されています。
- 事前の連絡なくLeser社により材料を変更する場合があります。
- お客様の仕様により材質の変更は可能です。
- 材質は以下の規格に準じております。(PED, PEDに統一された規格、AD 2000-Merkblätter, VdTUV(Werkstoffblätter)、その他型式認定のSection 8に記載されている材料。

1) DIN ISO 228-1 G³/8, G¹/₂, G³/₄ (Option Codes V49, V54, V55)のオスネジに対応

2) DIN ISO 228-1 G³/8, G¹/₂, G³/₄ (Option Codes V49, V54, V55).のd₀ 10オスネジに対応

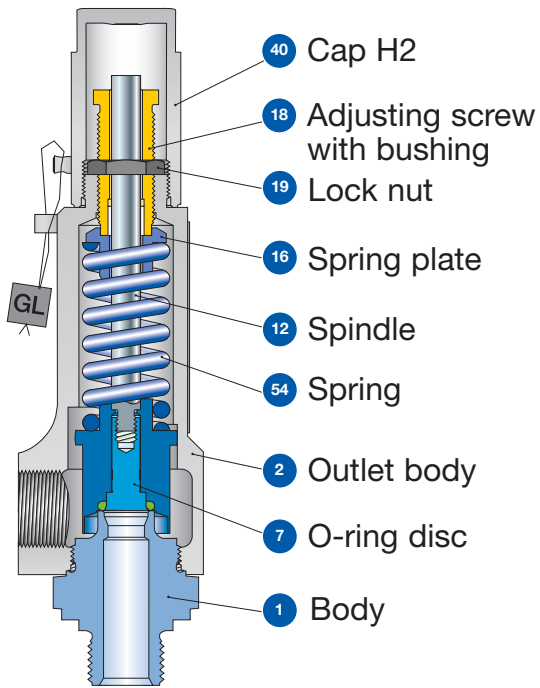
3) The items 12 and 17は1つのユニット

4) 材質1.4404/316LはASME対応 (Option code N68 or N70)

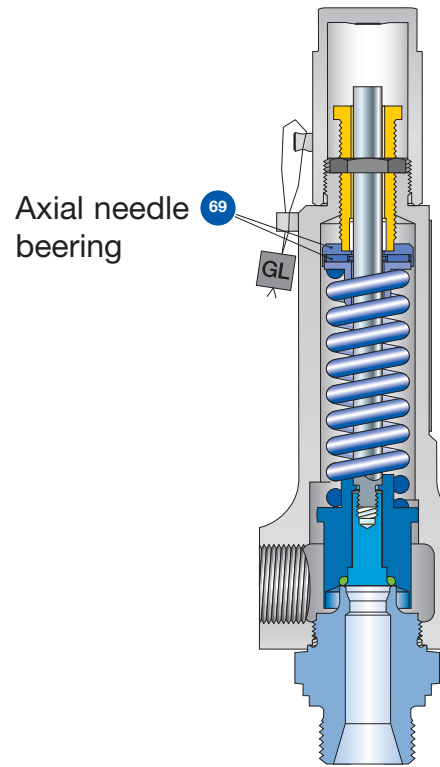
5) 硬質ステンレススチール

438シリーズ
デザイン

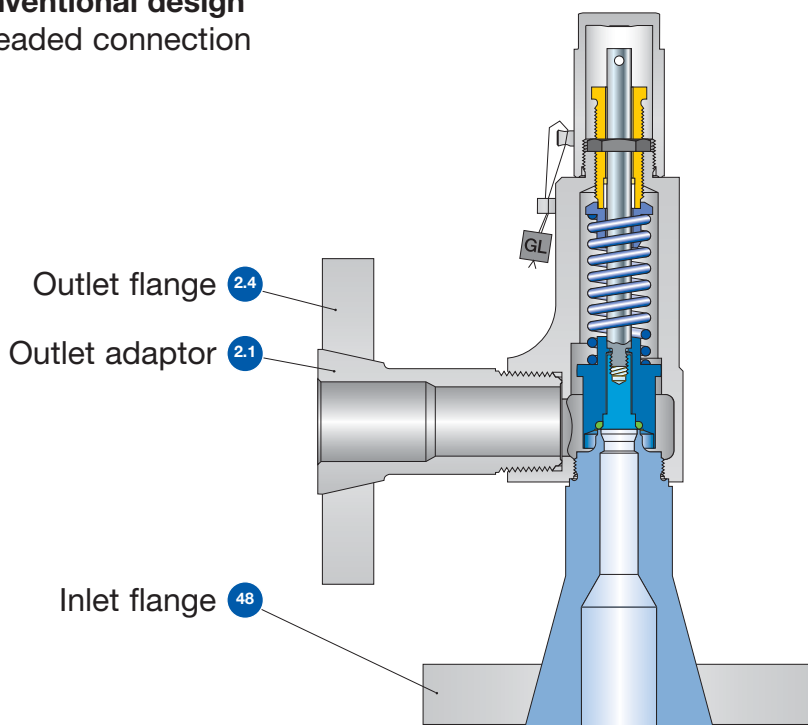
438シリーズ



Conventional design
Threaded connection



Long version
Threaded connection



Conventional design
Flange connection

438シリーズ 材質

Item	Component	Design	Type 4383	Type 4384
1	Base / Inlet body	Threaded connection	1.4104 ¹⁾²⁾ , 1.4404 SA 479 430 ¹⁾²⁾ , SA 479 316L	1.4404 SA 479 316L
		Flange connection	1.4404 SA 479 316L	1.4404 SA 479 316L
		Long version	1.4104 ¹⁾ , 1.4404 SA 479 430 ¹⁾ , SA 479 316L	1.4404 SA 479 316L
2	Outlet body		1.4104 ²⁾ SA 479 430 ²⁾	1.4404 SA 479 316L
2.1	Outlet adaptor	Flange connection	1.4404 316L	1.4404 316L
2.4	Outlet flange	Flange connection	1.4404 316L	1.4404 316L
7	O-ring disc		1.4404 SA 479 316L	1.4404 SA 479 316L
7.4	Soft seal O-ring	"N" ³⁾	NBR Nitrile-Butadiene	NBR Nitrile-Butadiene
		"K" ³⁾	CR Chloroprene	CR Chloroprene
		"D" ³⁾	EPDM Ethylen-Propylene-Diene	EPDM Ethylen-Propylene-Diene
		"L" ³⁾	FKM Fluorocarbon	FKM Fluorocarbon
		"C" ⁴⁾	FFKM Perfluor	FFKM Perfluor
12	Spindle		1.4021 420	1.4404 316L
		Long version	1.4404 316L	1.4404 316L
16	Spring plate		1.4104 Chrome steel	1.4404 316L
		Long version	1.4404 316L	1.4404 316L
18	Adjusting screw with bushing		1.4104 / PTFE Chrome steel / PTFE	1.4404 / PTFE 316L / PTFE
19	Lock nut		1.0718 Steel	1.4404 316L
40	Cap H2		1.0460 SA 105	1.4404 316L
48	Inlet flange	Flange connection	1.4404 316L	1.4404 316L
54	Spring		1.4310 Stainless steel	1.4310 Stainless steel
69	Axial needle bearing	Long version	1.4404 316L	1.4404 316L

注意:

- 変更はLeser社により保護されています。
- 事前の連絡なくLeser社により材料を変更する場合があります。
- お客様の仕様により材質の変更は可能です。
- 材質は以下の規格に準じております。(PED, PEDに統一された規格、AD 2000-Merkblätter, VdTUV(Werkstoffblätter)、その他型式認定のSection 8に記載されている材料。

¹⁾ DIN ISO 228-1 G3/8, G1/2, G3/4 (Option Codes V49, V54, V55)のオスネジに対応

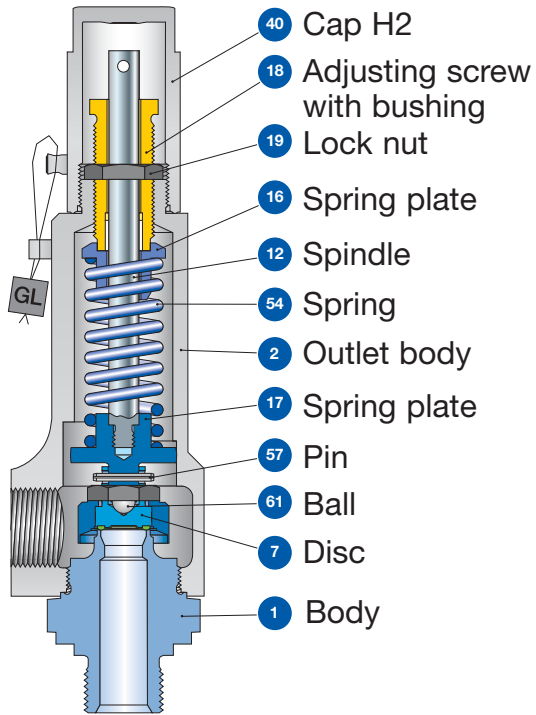
²⁾ 材質1.4404/316LはASME対応 (Option code N68 or N70)

³⁾ ロングバージョン: O-ring 90 Shoreの設定圧は120barg以上

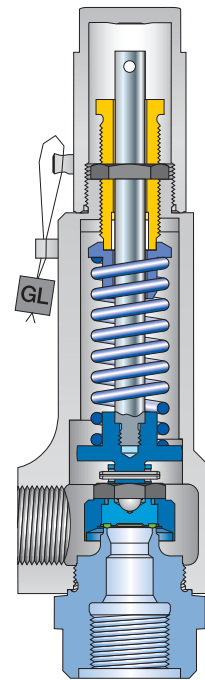
⁴⁾ O-ring 90 Shoreの設定圧は40barg以上

439シリーズ
デザイン

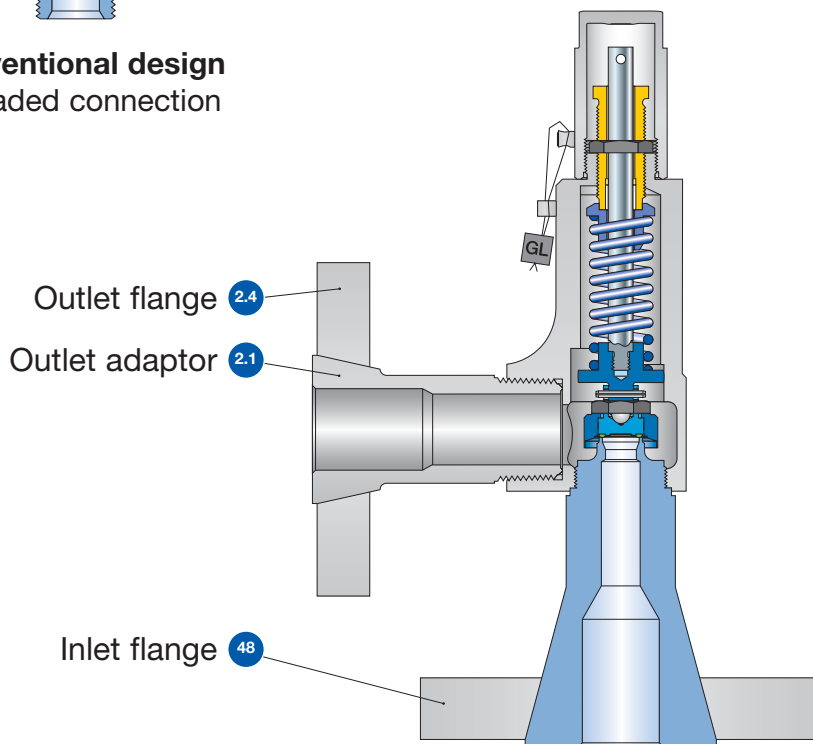
439シリーズ



Conventional design
Threaded connection



Conventional design
Threaded connection



Conventional design
Flange connection

439シリーズ 材質

Item	Component	Design	Type 4393	Type 4394
1	Base / Inlet body	Threaded connection	1.4104 ^{1) 3)} , 1.4404 SA 479 430 ^{1) 3)} , SA 479 316L	1.4404 SA 479 316L
		Flange connection	1.4404 SA 479 316L	1.4404 SA 479 316L
2	Outlet body		1.4104 ³⁾ SA 479 430 ³⁾	1.4404 SA 479 316L
2.1	Outlet adaptor	Flange connection	1.4404 316L	1.4404 316L
2.4	Outlet flange	Flange connection	1.4404 316L	1.4404 316L
7	Vulcanized soft seal disc		1.4404 SA 479 316L	1.4404 SA 479 316L
7.1	Disc with vulcanized soft seal	“N”	NBR Nitrile-Butadiene	NBR Nitrile-Butadiene
		“K”	CR Chloroprene	CR Chloroprene
		“D”	EPDM Ethylen-Propylene-Diene	EPDM Ethylen-Propylene-Diene
		“L”	FKM Fluorocarbon	FKM Fluorocarbon
		“C”	FFKM Perfluor	FFKM Perfluor
12	Spindle ²⁾		1.4021 420	1.4404 316L
16/17	Spring plate ²⁾		1.4104 Chrome steel	1.4404 316L
18	Adjusting screw with bushing		1.4104 / PTFE Chrome steel / PTFE	1.4404 / PTFE 316L / PTFE
19	Lock nut		1.0718 Steel	1.4404 316L
40	Cap H2		1.0460 SA 105	1.4404 316L
48	Inlet flange	Flange connection	1.4404 316L	1.4404 316L
54	Spring		1.4310 Stainless steel	1.4310 Stainless steel
57	Pin		1.4310 Stainless steel	1.4310 Stainless steel
61	Ball		1.3541 Hardened stainless steel	1.4401 316

注意:

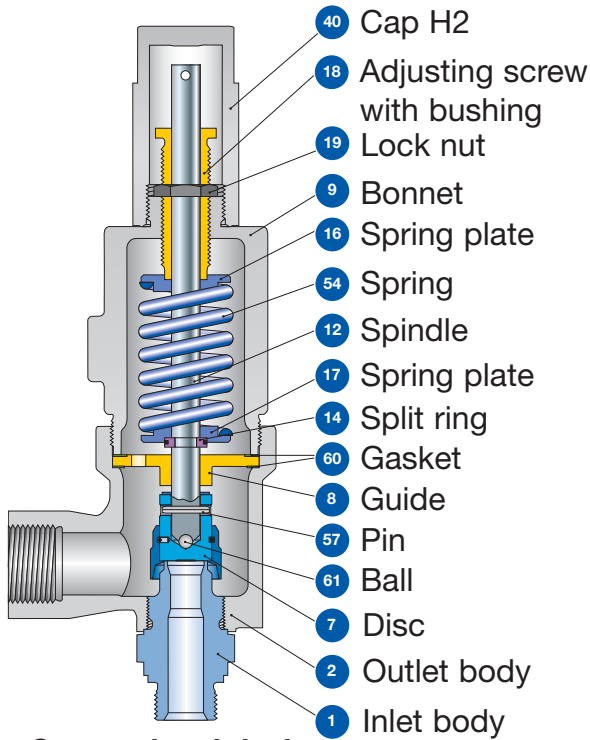
- 変更はLeser社により保護されています。
- 事前の連絡なくLeser社により材料を変更する場合があります。
- お客様の仕様により材質の変更は可能です。
- 材質は以下の規格に準じております。(PED, PEDに統一された規格、AD 2000-Merkblätter, VdTUV(Werkstoffblätter)、その他型式認定のSection 8に記載されている材料。

1) DIN ISO 228-1 G3/8, G1/2, G3/4 (Option Codes V49, V54, V55)のオスネジに対応。

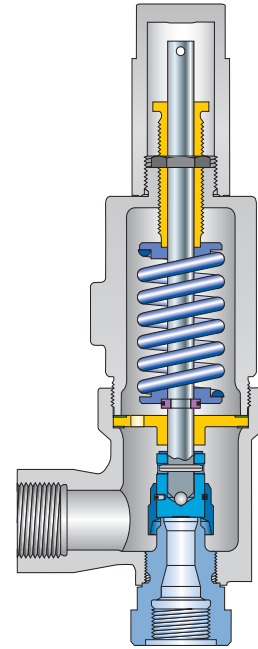
2) The items 12 and 17は1つのユニット

3) 材質1.4404/316LはASME対応 (Option code N68 or N70)

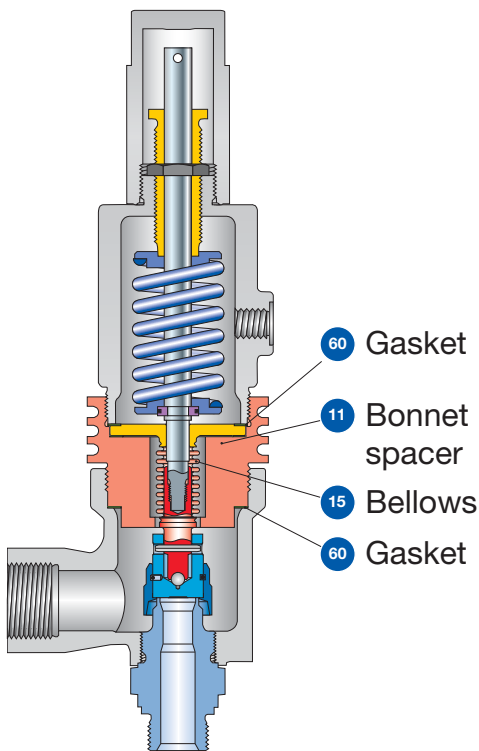
459シリーズ
デザイン



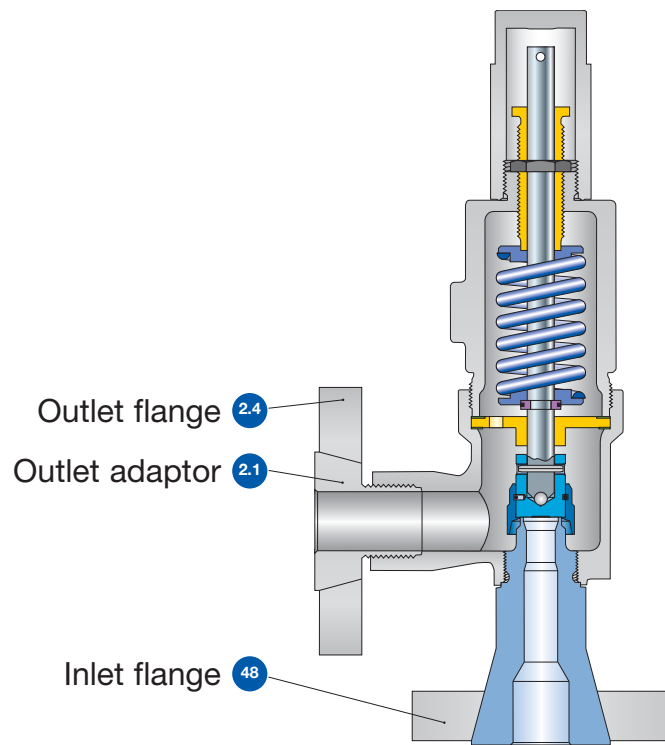
Conventional design
Threaded connection



Conventional design
Threaded connection



Balanced bellows
Threaded connection



Conventional design
Flange connection

459シリーズ 材質

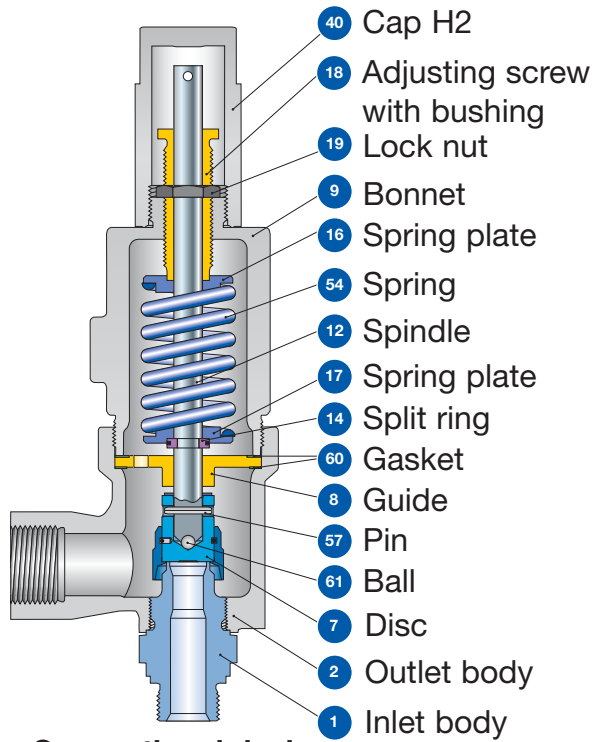
Item	Component	Design	Type 4593	Type 4592	Type 4594
1	Base / Inlet body	Threaded connection	1.4104 ¹⁾ , 1.4404 SA 479 430 ¹⁾ , SA 479 316L	1.4404 SA 479 316L	1.4404 SA 479 316L
		Flange connection	1.4404 SA 479 316L	1.4404 SA 479 316L	1.4404 SA 479 316L
2	Outlet body		1.0619 WCB	1.0619 WCB	1.4408 CF8M
2.1	Outlet adaptor	Flange connection	1.4404 316L	1.4404 316L	1.4404 316L
2.4	Outlet flange	Flange connection	1.4404 316L	1.4404 316L	1.4404 316L
7	Disc	Metal seat	1.4122 Hardened stainless steel	1.4122 Hardened stainless steel	1.4404 316L
			1.4104 tenifer Chrome steel tenifer	1.4104 tenifer Chrome steel tenifer	1.4404 316L
8	Guide	Balanced bellows design	1.4404 / SA 316L Upper conn. part of balanced bellows	1.4404 / SA 316L Upper conn. part of balanced bellows	1.4404 / SA 316L Upper conn. part of balanced bellows
			0.7043 Ductile Gr. 60-40-18	1.0619 WCB	1.4408 CF8M
9	Bonnet	Balanced bellows design	1.0619 WCB	1.0619 WCB	1.4408 CF8M
			1.0460 Carbon steel	1.0460 Carbon steel	1.4404 316L
11	Bonnet spacer	Balanced bellows design	1.0460 Carbon steel	1.0460 Carbon steel	1.4404 316L
12	Spindle	Balanced bellows design	1.4021 420	1.4021 420	1.4404 316L
			1.4404 316L	1.4404 316L	1.4404 316L
14	Split ring		1.4104 Chrome steel	1.4104 Chrome steel	1.4404 316L
15	Bellows	Balanced bellows design	1.4571 SA 316Ti	1.4571 316Ti	1.4571 316Ti
			1.0718 Steel	1.0718 Steel	1.4404 316L
18	Adjusting screw with bushung		1.4104 Chrome steel	1.4104 Chrome steel	1.4404 316L
			PTFE PTFE	PTFE PTFE	PTFE PTFE
19	Lock nut		1.4104 Chrome steel	1.4104 Chrome steel	1.4404 316L
40	Cap H2		1.0460 SA 105	1.0460 SA 105	1.4404 316L
			1.4404 316L	1.4404 316L	1.4404 316L
54	Spring	Standard	1.1200 / 1.8159 / 1.7107 Carbon steel	1.1200 / 1.8159 / 1.7107 Carbon steel	1.4310 Stainless steel
		Optional	1.4310 Stainless steel	1.4310 Stainless steel	- -
57	Pin		1.4310 Stainless steel	1.4310 Stainless steel	1.4310 Stainless steel
			Graphite / 1.4401 Graphite / 316	Graphite / 1.4401 Graphite / 316	Graphite / 1.4401 Graphite / 316
60	Gasket		1.3541 Hardened stainless steel	1.3541 Hardened stainless steel	1.4401 316
			1.4310 Stainless steel	1.4310 Stainless steel	1.4310 Stainless steel
61	Ball		Graphite / 1.4401 Graphite / 316	Graphite / 1.4401 Graphite / 316	Graphite / 1.4401 Graphite / 316
			1.3541 Hardened stainless steel	1.3541 Hardened stainless steel	1.4401 316

注意:

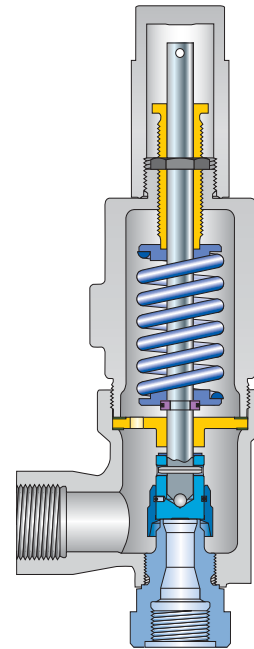
- 変更はLeser社により保護されています。
- 事前の連絡なくLeser社により材料を変更する場合があります。
- お客様の仕様により材質の変更は可能です。

¹⁾ DIN ISO 228-1 G¾, G1, G1½ (Option codes V55, V56, V57)オスネジに対応

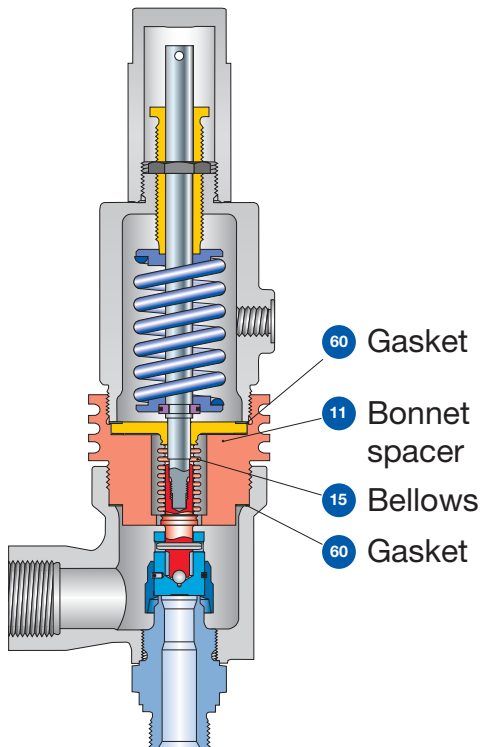
459 HDD シリーズ
デザイン



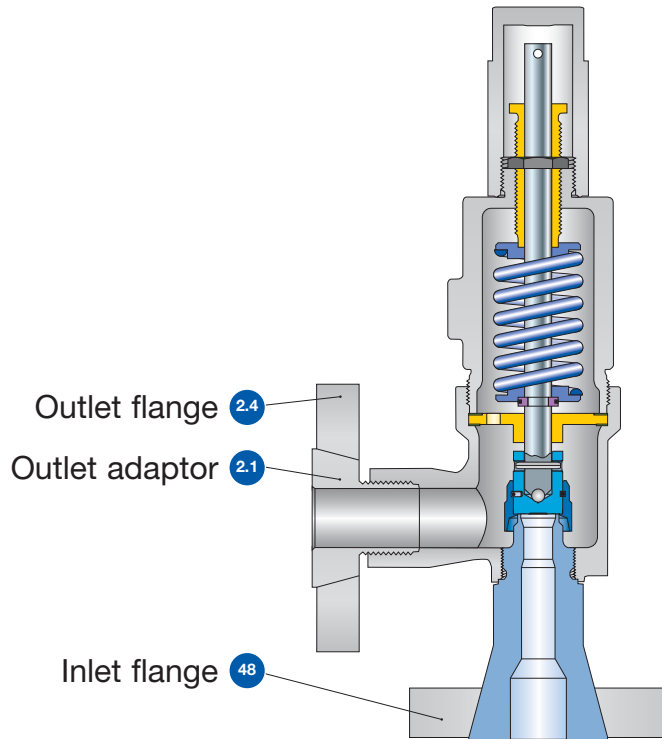
Conventional design
Threaded connection



Conventional design
Threaded connection



Balanced bellows
Threaded connection



Conventional design
Flange connection

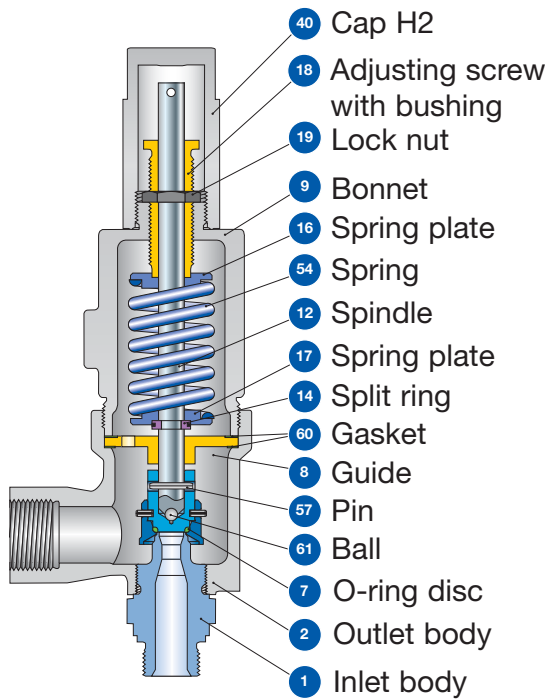
459 HDDシリーズ 材質

Item	Component	Design	Type 4594 HDD
1	Base / Inlet body	Threaded connection	1.4404 stelled SA 479 316L stelled
		Flange connection	1.4404 stelled SA 479 316L stelled
2	Outlet body		1.4408 CF8M
2.1	Outlet adaptor	Flange connection	1.4404 316L
2.4	Outlet flange	Flange connection	1.4404 316L
7	Disc	Metal seat	1.4404 stelled SA 479 316L stelled
			1.4404 316L
8	Guide		1.4404 316L
		Balanced bellows design	1.4404 / SA 316L Upper connection of balanced bellows
9	Bonnet		1.4408 CF8M
		Balanced bellows design	1.4408 CF8M
11	Bonnet spacer	Balanced bellows design	1.4404 316L
			1.4404 316L
12	Spindle		1.4404 316L
		Balanced bellows design	1.4404 316L
14	Split ring		1.4404 316L
			1.4404 316L
15	Bellows	Balanced bellows design	1.4571 316Ti
			1.4404 316L
16/17	Spring plate		1.4404 316L
			1.4404 / PTFE 316L / PTFE
18	Adjusting screw with bushung		1.4404 / PTFE 316L / PTFE
			1.4404 316L
19	Lock nut		1.4404 316L
			1.4404 316L
40	Cap H2		1.4404 316L
			1.4404 316L
48	Inlet flange	Flange connection	1.4404 316L
			1.4404 316L
54	Spring	Standard	1.4310 Stainless steel
			1.4310 Stainless steel
57	Pin		1.4310 Stainless steel
			1.4310 Stainless steel
60	Gasket		Graphite / 1.4301 Graphite / 316L
			1.4401 316
61	Ball		1.4401 316
			1.4401 316

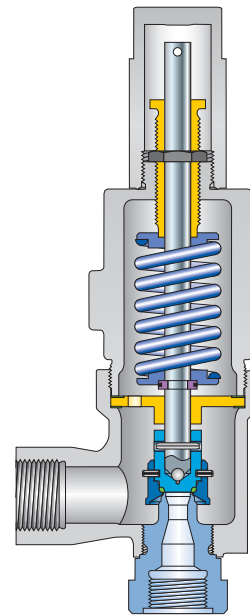
注意:

- 変更はLeser社により保護されています。
- 事前の連絡なくLeser社により材料を変更する場合があります。
- お客様の仕様により材質の変更は可能です。
- 材質は以下の規格に準じております。(PED, PEDに統一された規格、AD 2000-Merkblätter, VdTUV(Werkstoffblätter)、その他型式認定のSection 8に記載されている材料。

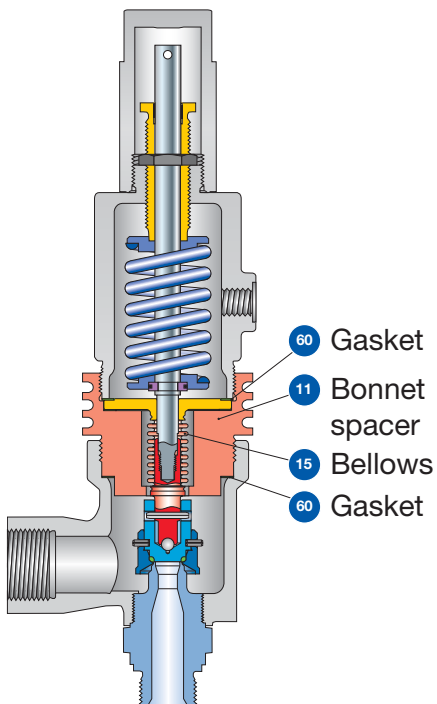
462シリーズ
デザイン



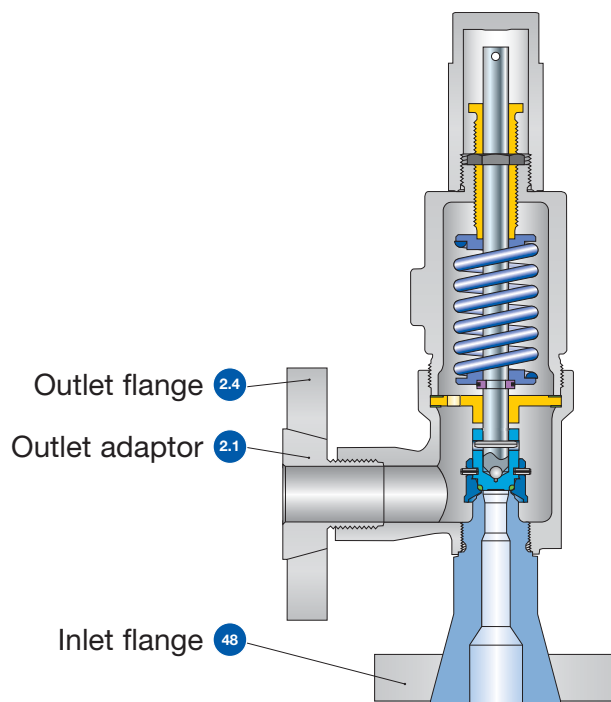
Conventional design
Threaded connection



Conventional design
Threaded connection



Balanced bellows
Threaded connection



Conventional design
Flange connection

462シリーズ 材質

Item	Component	Design	Type 4623	Type 4622	Type 4624
1	Base / Inlet body	Threaded connection	1.4104 ¹⁾ , 1.4404 SA 479 430 ¹⁾ , SA 479 316L	1.4404 SA 479 316L	1.4404 SA 479 316L
		Flange connection	1.4404 SA 479 316L	1.4404 SA 479 316L	1.4404 SA 479 316L
2	Outlet body		1.0619 WCB	1.0619 WCB	1.4408 CF8M
2.1	Outlet adaptor	Flange connection	1.4404 316L	1.4404 316L	1.4404 316L
2.4	Outlet flange	Flange connection	1.4404 316L	1.4404 316L	1.4404 316L
7	O-ring disc		1.4404 SA 479 316L	1.4404 SA 479 316L	1.4404 SA 479 316L
			NBR Nitrile-Butadiene	NBR Nitrile-Butadiene	NBR Nitrile-Butadiene
7.4	Soft seal O-ring	"N" ²⁾	CR Chloroprene	CR Chloroprene	CR Chloroprene
		"K" ²⁾	EPDM Ethylene-Propylene-Diene	EPDM Ethylene-Propylene-Diene	EPDM Ethylene-Propylene-Diene
		"D" ²⁾	FKM Fluorocarbon	FKM Fluorocarbon	FKM Fluorocarbon
		"L" ²⁾	FFKM Perfluor	FFKM Perfluor	FFKM Perfluor
		"C" ³⁾			
8	Guide		1.4104 tenifer Chrome steel tenifer	1.4104 tenifer Chrome steel tenifer	1.4404 316L
		Balanced bellows design	1.4404 / SA 316L Upper connection of balanced bellows	1.4404 / SA 316L Upper connection of balanced bellows	1.4404 / SA 316L Upper connection of balanced bellows
9	Bonnet		0.7043 Ductile Gr. 60-40-18	1.0619 WCB	1.4408 CF8M
		Balanced bellows design	1.0619 WCB	1.0619 WCB	1.4408 CF8M
11	Bonnet spacer	Balanced bellows design	1.4404 316L	1.4404 316L	1.4404 316L
			1.4021 420	1.4404 316L	1.4404 316L
12	Spindle		1.4404 316L	1.4404 316L	1.4404 316L
		Balanced bellows design	1.4404 316L	1.4404 316L	1.4404 316L
14	Split ring		1.4104 Chrome steel	1.4104 Chrome steel	1.4404 316L
15	Bellows	Balanced bellows design	1.4571 316Ti	1.4571 316Ti	1.4571 316Ti
			1.0718 Steel	1.0718 Steel	1.4404 316L
16/17	Spring plate		1.4104 / PTFE Chrome steel / PTFE	1.4104 / PTFE Chrome steel / PTFE	1.4104 / PTFE Chrome steel / PTFE
18	Adjusting screw with bushing		1.4104 430	1.4104 430	1.4404 316L
			1.0460 SA 105	1.0460 SA 105	1.4404 316L
48	Inlet flange	Flange connection	1.4404 316L	1.4404 316L	1.4404 316L
			1.1200 / 1.8159 / 1.7107 Carbon steel	1.1200 / 1.8159 / 1.7107 Carbon steel	1.4310 Stainless steel
54	Spring	Standard	1.4310 Stainless steel	1.4310 Stainless steel	-
		Optional			
57	Pin		1.4310 Stainless steel	1.4310 Stainless steel	1.4310 Stainless steel
			Graphite / 1.4401 Graphite / 316	Graphite / 1.4401 Graphite / 316	Graphite / 1.4401 Graphite / 316
60	Gasket		1.3541 Hardened stainless steel	1.3541 Hardened stainless steel	1.4401 316
61	Ball				

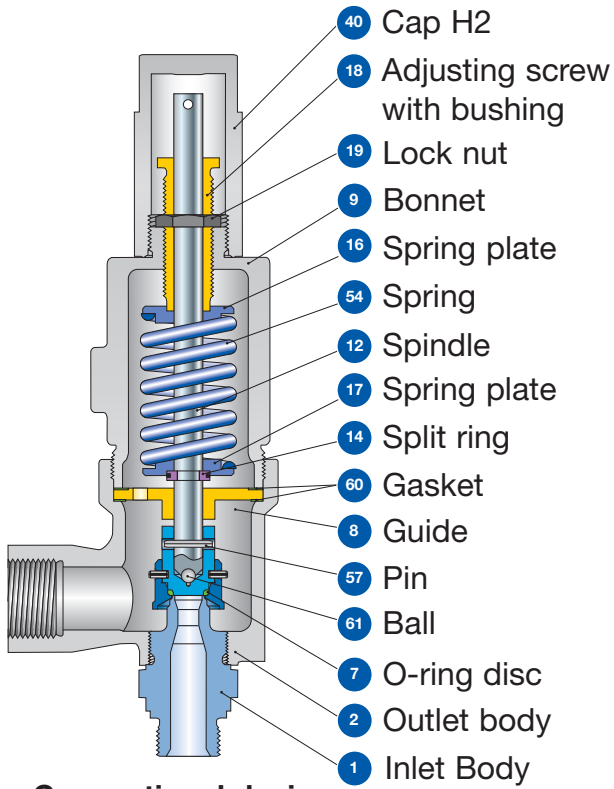
- 注意:
- 変更はLeser社により保護されています。
 - 事前の連絡なくLeser社により材料を変更する場合があります。
 - お客様の仕様により材質の変更は可能です。
 - 材質は以下の規格に準じております。(PED, PEDに統一された規格、AD 2000-Merkblätter, VdTUV(Werkstoffblätter)、その他型式認定のSection 8に記載されている材料。

1) DIN ISO 228-1 G $\frac{3}{4}$ G1, G1 $\frac{1}{2}$ (Option codes V55, V56, V57)オスねじに対応

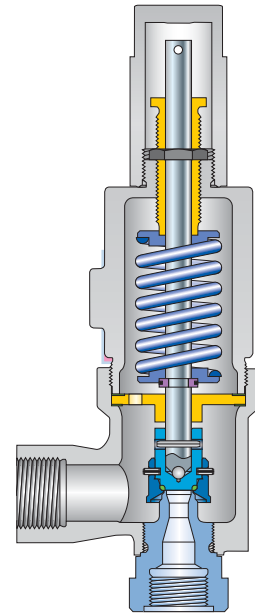
2) d₀ 9 + 13: O-ring 90 Shore 設定圧100 bar以上

3) d₀ 9 + 13: O-ring 90 Shore 設定圧40 bar以上

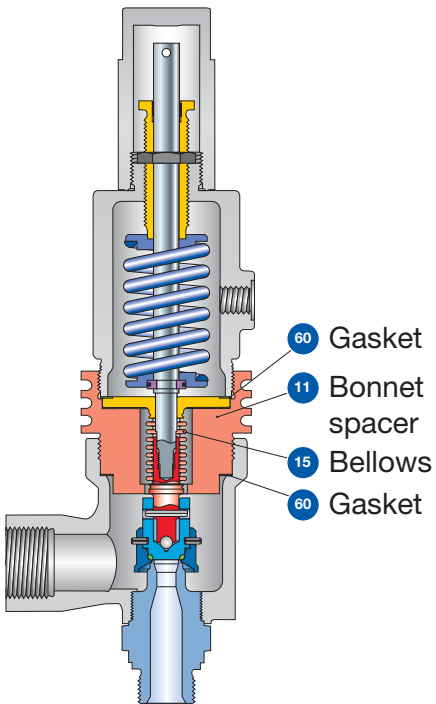
462 HDDシリーズ
デザイン



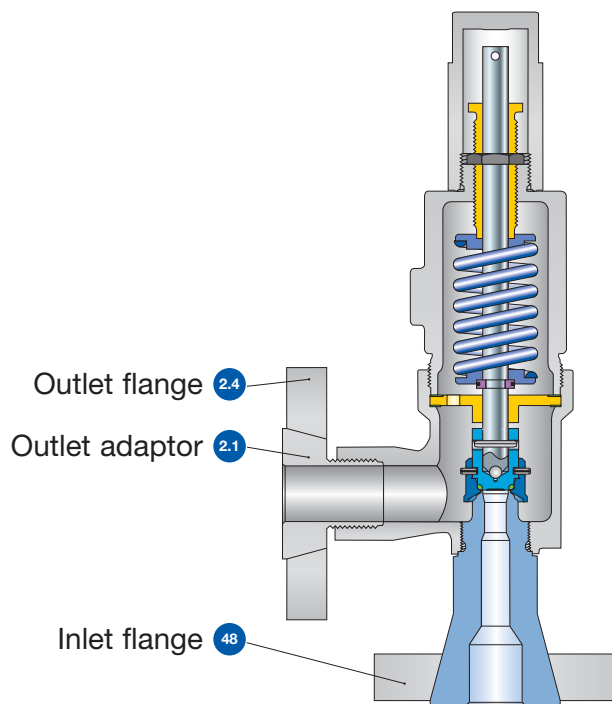
Conventional design
Threaded connection



Conventional design
Threaded connection



Balanced bellows
Threaded connection



Conventional design
Flange connection

462 HDDシリーズ 材質

Item	Component	Design	Type 4624 HDD
1	Base / Inlet body	Threaded connection	1.4404 SA 479 316L
		Flange connection	1.4404 SA 479 316L
2	Outlet body		1.4408 CF8M
2.1	Outlet adaptor	Flange connection	1.4404 316L
2.4	Outlet flange	Flange connection	1.4404 316L
7	O-ring disc		1.4404 SA 479 316L
			NBR Nitrile-Butadiene
7.4	Soft seal O-ring	"N" ¹⁾	CR Chloroprene
		"K" ¹⁾	EPDM Ethylene-Propylene-Diene
		"D" ¹⁾	FKM Fluorocarbon
		"L" ¹⁾	FFKM Perfluor
		"C" ²⁾	
8	Guide		1.4404 316L
		Balanced bellows design	1.4404 / SA 316L Upper conn. part of balanced bellows
9	Bonnet		1.4408 CF8M
		Balanced bellows design	1.4408 CF8M
11	Bonnet spacer		1.4404 316L
		Balanced bellows design	1.4404 316L
12	Spindle		1.4404 316L
		Balanced bellows design	1.4404 316L
14	Split ring		1.4404 316L
			1.4404 316L
15	Bellows	Balanced bellows design	1.4571 316Ti
16/17	Spring plate		1.4404 316L
			1.4404 / PTFE 316L / PTFE
18	Adjusting screw with bushing		1.4404 316L
19	Lock nut		1.4404 316L
			1.4404 316L
40	Cap H2		1.4404 316L
			1.4404 316L
48	Inlet flange	Flange connection	1.4404 316L
			1.4310 Stainless steel
54	Spring	Standard	1.4310 Stainless steel
57	Pin		1.4310 Stainless steel
			Graphite / 1.4301 Graphite / 316L
60	Gasket		1.4401 316
61	Ball		1.4401 316

Please notice:

- 変更はLeser社により保護されています。
- 事前の連絡なくLeser社により材料を変更する場合があります。
- お客様の仕様により材質の変更は可能です。
- 材質は以下の規格に準じております。(PED, PEDに統一された規格、AD 2000-Merkblätter, VdTUV(Werkstoffblätter)、その他型式認定のSection 8に記載されている材料。

1) O-ring 90 Shore 設定圧100 bar以上
2) O-ring 90 Shore 設定圧40 bar以上